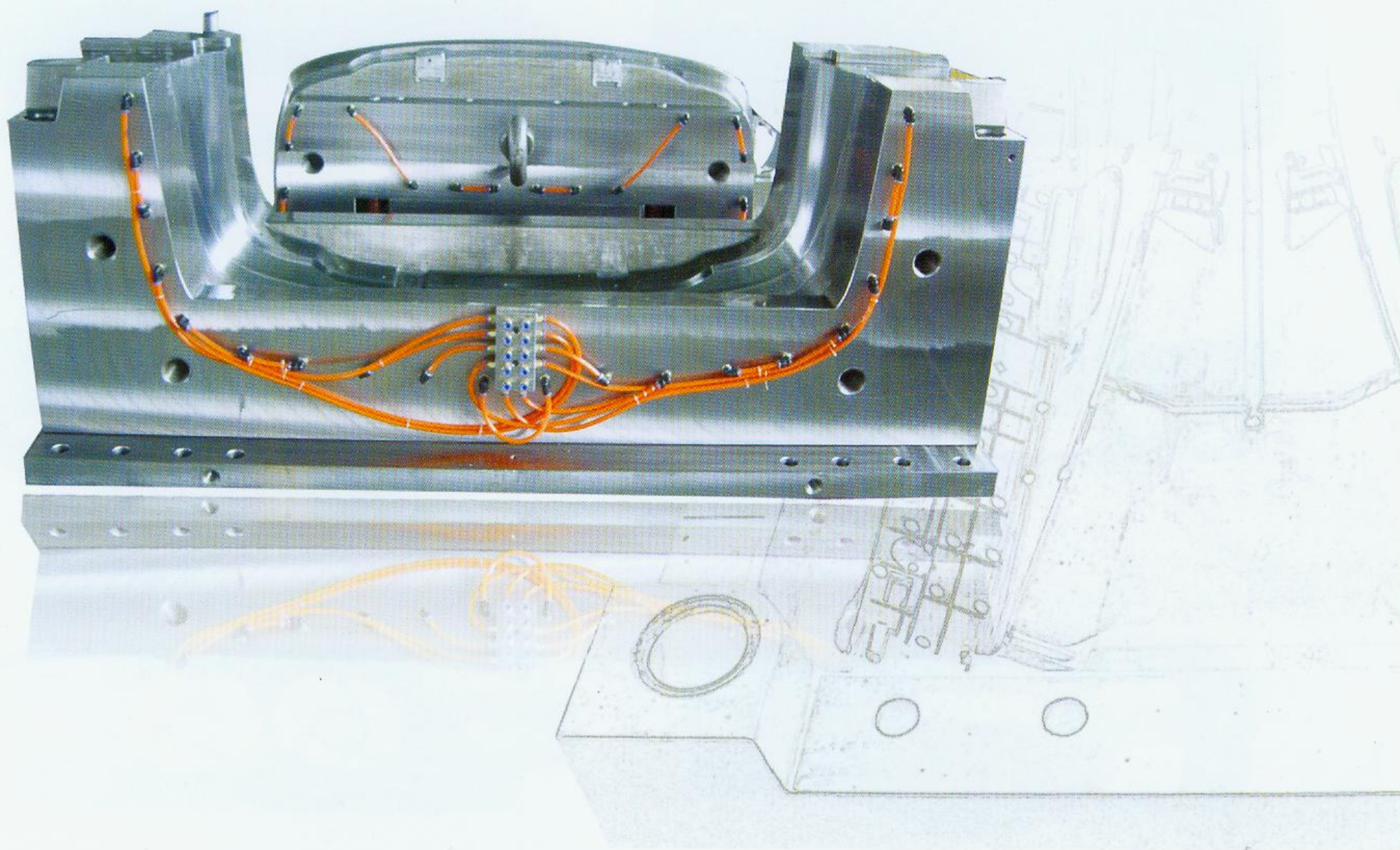




Car Parts Mould 汽车模具



台州市贝思特模具有限公司
TAIZHOU BESTMOULD CO., LTD.

地址：中国浙江台州黄岩西城新堂工业区 邮编:318020
Add: Xintang Industry Zone, West City of Huangyan,
Taizhou, Zhejiang, China. Code:318020
电话：0086-0576-84081338 84081339
传真：0086-0576-84081337
<http://www.bestmould.net>
E-mail: bestmold@yahoo.cn
sales@bestmould.net



Car Parts Mould 汽车模具试模样件

